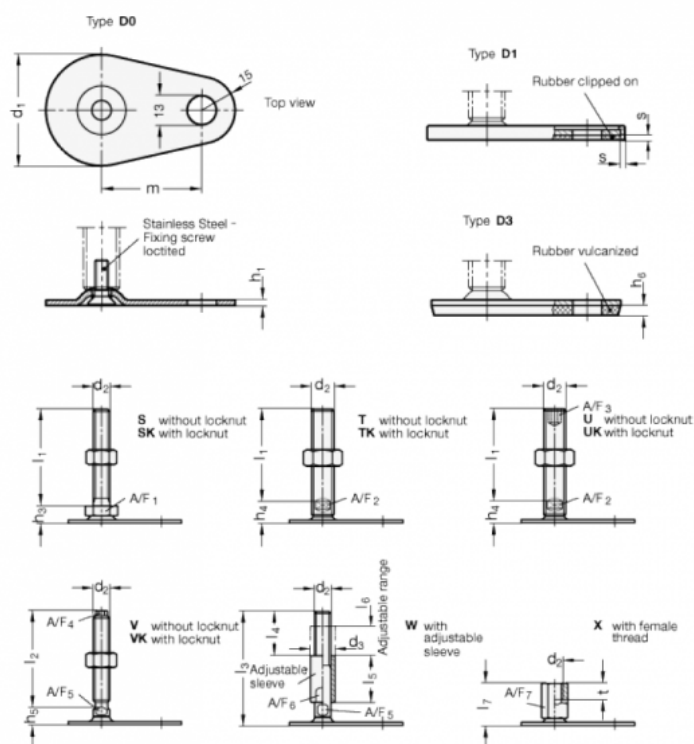


Varenummer: 204380M20125D1UK

Beskrivelse: E+G Justerfod
GN 43-80-M20-125-D1-UK

Note: UK Med møtrik, sekskant i toppen, spændeflade i bunden

Mål



A/F2 = 15	m = 70
A/F3 = 10	s = 2
d1 = 80	
d2 = M20	
h1 = 3	
h4 = 18	
h6 =	
l1 = 125	